

PRO-60 HP | HORDOZHATÓ HIDRAULIKUS PRO-110 HP | LYUKASZTÓK



Fontosabb tulajdonságok és előnyök:

- Kettős működés – teljesen automatizált lyukasztás és visszaállítás
- Lehetséges átmérők széles skálája, max. 27 mm
- Intelligens vezérlés léptető tolással és automatikus terhelés-érzékeléssel
- Üzem mód-jelző lámpa
- Véletlen beindulás elleni védelem
- Könnyen kezelhető szokatlanállásokban is
- Minden csatlakozó port a hátsó oldalon helyezkedik el
- Speciális alakú lyukasztók és lyukasztóalátétek széles választéka
- Szabadalmaztatási eljárás alatt álló masszív mozgatható hidraulikus betáp csomag
- Egyedülálló bakos lyukasztóállomás, amely növeli a produktivitást és a gépkezelő kényelmét



max. vastagság



max. torok-
mélység



max. lyuk
méret



max.
hosszú és
lyuk méret



lyukasztási
idő



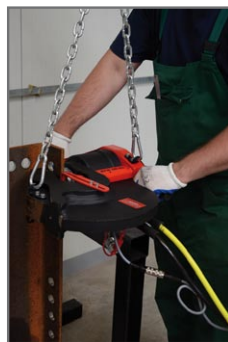
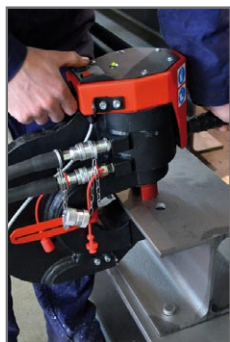
lyukasztó erő



kettős működésű
hidraulikus mozgítás

| | | | | | | | |
|------------|-------|--------|-------|------------|-------|----------|------|
| PRO 60 HP | 13 mm | 60 mm | 27 mm | 25 x 18 mm | 5 sec | 35 tonna | IGEN |
| PRO 110 HP | 16 mm | 110 mm | 27 mm | 25 x 18 mm | 8 sec | 47 tonna | IGEN |

| Hordozható kettős működésű hidraulikus lyukasztó, műszaki tulajdonságok | PRO 60 HP | PRO 110 HP |
|---|---------------------|---------------------|
| Max. torok mélység | 60 mm | 110 mm |
| Max. lyukméret | Ø 27 mm | Ø 27 mm |
| Max. hosszúkás lyuk | 25 x 18 mm | 25 x 18 mm |
| Lyukasztási idő | 5 sec | 8 sec |
| Max. lemezvastagság | 13 mm | 16 mm |
| Lyukasztóerő | 35 ton | 47 ton |
| Munkanyomás | 700 bar | 700 bar |
| Súly | 20 kg | 35 kg |
| Termékkód | GLW-0522-10-00-00-1 | GLW-0507-10-00-00-0 |



Alkalmazható függőleges és vízszintes állásban is

| Kettős működésű hidraulikus lyukasztó csomag, HPP 700/1.5 modell | |
|--|----------------------------|
| Áramellátás* | 230V/50Hz; 115V/60Hz |
| Motorteljesítmény | 1500 W |
| Munkanyomás | 700 bar |
| Szivattyú teljesítmény | 1.5 L/min |
| Olajkapacitás | 10 L |
| Termékkód | ZSL-0517-10-20-00-0 |
| | HPP-700/1,5 /220-240V/50Hz |

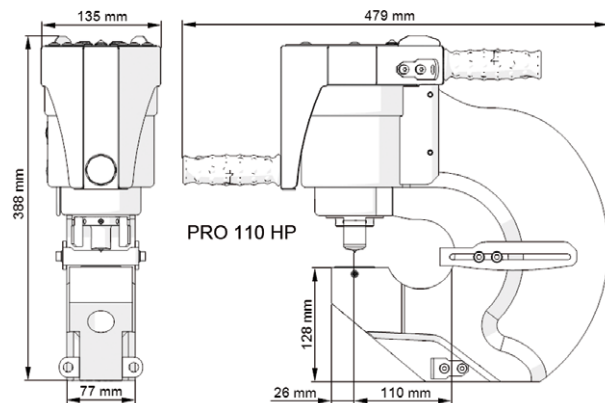
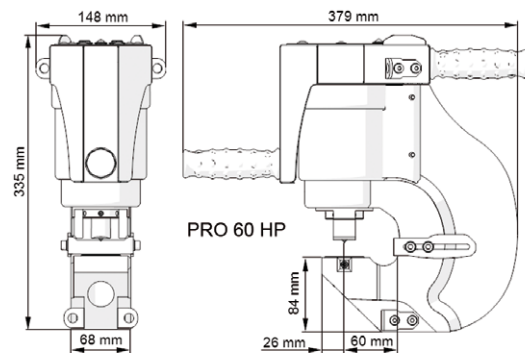
*További opciókért forduljon a Promotech-hez



Hordozható hidraulikus csomag lyukasztóhoz való tartóval



Átfogó méretek:



Ergonomikus port-elhelyezés a hátsó oldalon



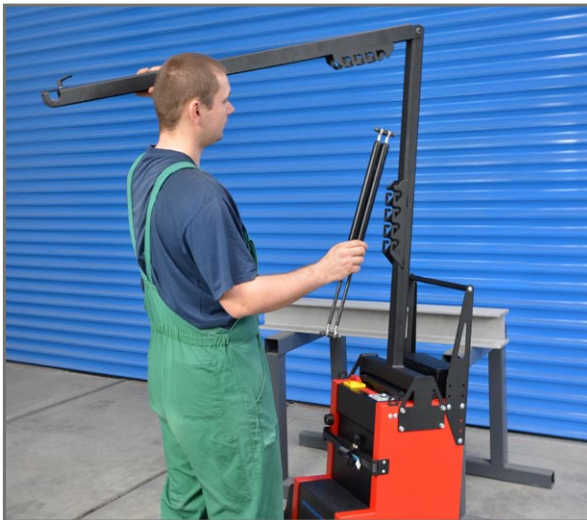
Kiegyensúlyozó a PRO 60 HP-hez
Termékkód: BLN-000004

Kiegyensúlyozó a PRO 110 HP-hez
Termékkód: BLN-000005

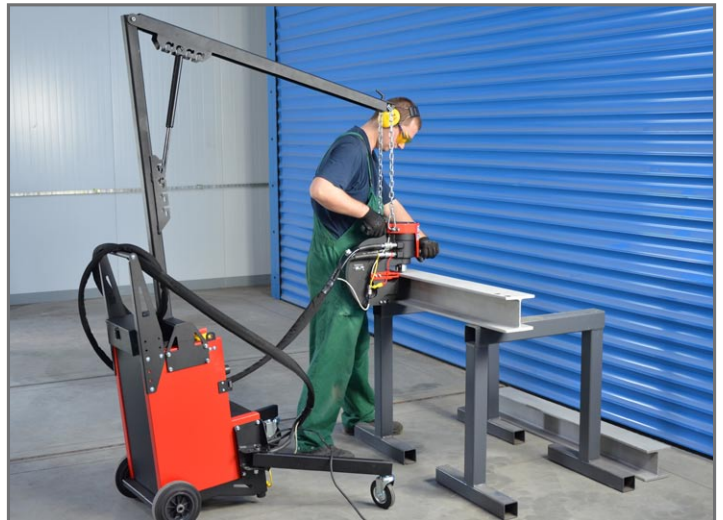
A munkaterület sokféle opcionális tartozékkal variálható:

Emelőkészlet:

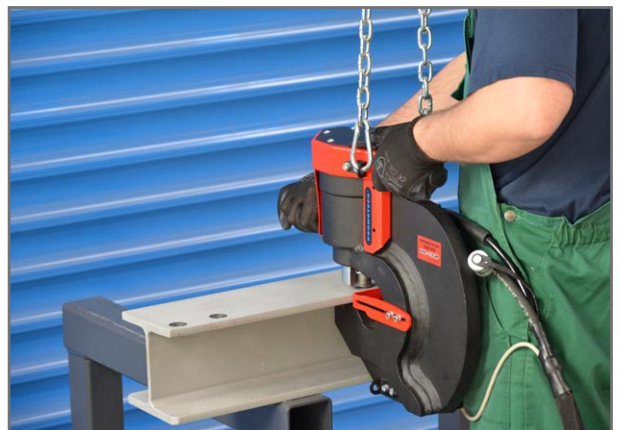
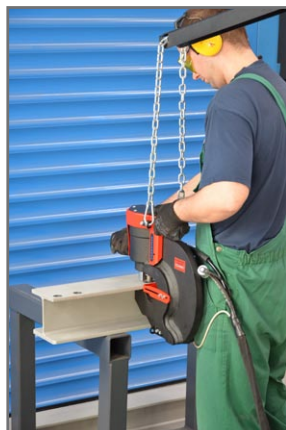
Termékkód: ZUR-0517-15-00-00-0



Egyszerű összeszerelés és a magasság illetve egyensúlyozás könnyű beállítása.



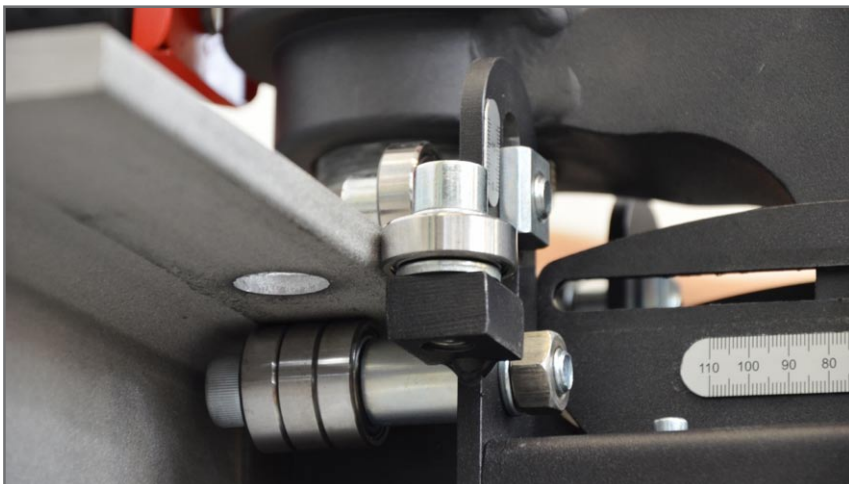
Emelőkar és 2 támasztóelem kerekkel, melyek segítségével könnyen kezelhető a lyukasztó és a hidraulikus egység egyetlen gépként.



Egyedi megoldás, amely minden eddiginél kényelmesebbé és hatékonyabbá teszi a munkát.

Görgős lyukasztó csúszópálya

Termékkód: PRW-0507-90-00-00-0



Könnyű és hatékony egyenes vonalú mozgás a munkadarab mentén.



Munkapadra való állvány lábpedállal

Termékkód: ZST-0507-91-00-00-0



Nincs szükség kiegyenlítőre vagy emelőre a lyukasztó rögzítéséhez.
A gépkezelő a gépen és a lábpedál segítségével is beindíthatja vagy leállíthatja a gépet.



A lábpedálos vezérlésű változat, amely esetében nincs szükség a kézre az üzemeltetéshez.

Lyukasztók és lyukasztó-alátétek

| Hossz. lyuk [mm] | Lyukasztó - termékkód | Alátét - termékkód |
|------------------|-----------------------|---------------------|
| 16x8 | STM-0507-30-13-00-0 | MTY-0507-70-13-00-0 |
| 18x9 | STM-0507-30-12-00-0 | MTY-0507-70-12-00-0 |
| 18x11 | STM-0507-30-11-00-0 | MTY-0507-70-11-00-0 |
| 20x10 | STM-0507-30-10-00-0 | MTY-0507-70-10-00-0 |
| 20x12 | STM-0507-30-09-00-0 | MTY-0507-70-09-00-0 |
| 20x14 | STM-0507-30-08-00-0 | MTY-0507-70-08-00-0 |
| 22x11 | STM-0507-30-07-00-0 | MTY-0507-70-07-00-0 |
| 22x14 | STM-0507-30-06-00-0 | MTY-0507-70-06-00-0 |
| 24x12 | STM-0507-30-05-00-0 | MTY-0507-70-05-00-0 |
| 25x9 | STM-0507-30-04-00-0 | MTY-0507-70-04-00-0 |
| 25x12 | STM-0507-30-03-00-0 | MTY-0507-70-03-00-0 |
| 25x13 | STM-0507-30-02-00-0 | MTY-0507-70-02-00-0 |
| 25x14 | STM-0507-30-01-00-0 | MTY-0507-70-01-00-0 |
| 25x18 | STM-0507-30-00-00-0 | MTY-0507-70-00-00-0 |

Igény esetén különböző hidraulikus lyukasztó szerszámok is rendelkezésre állnak különböző mértékrendszer szerint.

| Hossz. lyuk [mm] | Lyukasztó - termékkód | Alátét - termékkód | Alátét 5° - termékkód |
|------------------|-----------------------|---------------------|-----------------------|
| 7 | STM-0507-20-18-00-0 | MTY-0507-40-18-00-0 | - |
| 8 | STM-0507-20-17-00-0 | MTY-0507-40-17-00-0 | - |
| 9 | STM-0507-20-16-00-0 | MTY-0507-40-16-00-0 | MTY-0507-50-16-00-0 |
| 10 | STM-0507-20-15-00-0 | MTY-0507-40-15-00-0 | MTY-0507-50-15-00-0 |
| 11 | STM-0507-20-14-00-0 | MTY-0507-40-14-00-0 | MTY-0507-50-14-00-0 |
| 12 | STM-0507-20-13-00-0 | MTY-0507-40-13-00-0 | MTY-0507-50-13-00-0 |
| 13 | STM-0507-20-12-00-0 | MTY-0507-40-12-00-0 | MTY-0507-50-12-00-0 |
| 14 | STM-0507-20-11-00-0 | MTY-0507-40-11-00-0 | MTY-0507-50-11-00-0 |
| 15 | STM-0507-20-10-00-0 | MTY-0507-40-10-00-0 | MTY-0507-50-10-00-0 |
| 16 | STM-0507-20-09-00-0 | MTY-0507-40-09-00-0 | MTY-0507-50-09-00-0 |
| 17 | STM-0507-20-08-00-0 | MTY-0507-40-08-00-0 | MTY-0507-50-08-00-0 |
| 18 | STM-0507-20-07-00-0 | MTY-0507-40-07-00-0 | MTY-0507-50-07-00-0 |
| 19 | STM-0507-20-06-00-0 | MTY-0507-40-06-00-0 | MTY-0507-50-06-00-0 |
| 20 | STM-0507-20-05-00-0 | MTY-0507-40-05-00-0 | MTY-0507-50-05-00-0 |
| 21 | STM-0507-20-04-00-0 | MTY-0507-40-04-00-0 | MTY-0507-50-04-00-0 |
| 22 | STM-0507-20-03-00-0 | MTY-0507-40-03-00-0 | MTY-0507-50-03-00-0 |
| 23 | STM-0507-20-02-00-0 | MTY-0507-40-02-00-0 | MTY-0507-50-02-00-0 |
| 24 | STM-0507-20-01-00-0 | MTY-0507-40-01-00-0 | MTY-0507-50-01-00-0 |
| 25 | STM-0507-20-00-00-0 | MTY-0507-40-00-00-0 | MTY-0507-50-00-00-0 |
| 26 | STM-0507-20-19-00-0 | MTY-0507-40-19-00-0 | MTY-0507-50-19-00-0 |
| 27 | STM-0507-20-20-00-0 | MTY-0507-40-20-00-0 | MTY-0507-50-20-00-0 |



B.L.Metál Hungária Kft.
1201 Budapest, Vágóhíd u. 55.
Tel.: +36 1 283 3614

www.blm.hu, info@blm.hu

Az Ön PROMOTECH partnere

